



ВНИМАНИЕ: ПРЕЖДЕ ЧЕМ ПРИСТУПИТЬ К УСТАНОВКЕ И ЭКСПЛУАТАЦИИ НАСОСА, НЕОБХОДИМО ВНИМАТЕЛЬНО ИЗУЧИТЬ НАСТОЯЩЕЕ РУКОВОДСТВО

СОДЕРЖАНИЕ

Гл.	Стр.	Гл.	Стр.
1. ОБЩИЕ СВЕДЕНИЯ	1	4. УСТАНОВКА	7
1.1 Сведения об изготовителе и характеристиках устройства (насоса)	1	4.1 Транспортировка и перемещение	7
1.2 Меры предосторожности	2	4.2 Хранение	7
1.3 Гарантия и техническая поддержка	2	4.3 Указания по условиям окружающей среды	7
1.4 Подключение за счет пользователя	2	4.4 Пространство, необходимое для работы насоса	7
2. ОПИСАНИЕ ИЗДЕЛИЯ (НАСОСА)	2	4.5 Размещение и сборка на месте эксплуатации	7
2.1 Общее описание. Принцип работы	2	4.6 Подключение к источнику питания	8
2.2 Основные компоненты	3	4.7 Предварительная проверка	8
2.3 Условия окружающей среды	3	5. ЭКСПЛУАТАЦИЯ АГРЕГАТА (НАСОСА)	9
2.4 Технические характеристики	3	5.1 Установка	9
2.5 Уровень шума	4	5.2 Штатный и безопасный останов	9
2.6 Вибрация	4	5.3 Повторный пуск	9
3. ТЕХНИКА БЕЗОПАСНОСТИ	4	5.4 Вывод из эксплуатации	9
3.1 Общие предупреждения	4	6. ТЕХНИЧЕСКОЕ ОБСЛУЖИВАНИЕ И РЕМОНТ	9
3.2 Предусмотренное применение и рабочие условия	5	6.1 Предупреждения	9
Диапазон рабочих температур:	5	6.2 Чистка	9
Перекачиваемые жидкости:	5	6.3 Плановое техническое обслуживание	10
Предельная относительная плотность:	5	6.4 Внеплановое техническое обслуживание.	
3.3 Использование не по назначению	5	Замена деталей	11
3.4 Указания по безопасности при выполнении электрических соединений	6	6.5 Диагностика и устранение неисправностей	11
3.5 Дополнительные указания по технике безопасности	6	Типичные неисправности:	11
		7. УТИЛИЗАЦИЯ ОТХОДОВ	12

Условные обозначения, используемые в руководстве:



Внимание. Обеспечение безопасности персонала



Опасно. Высокое напряжение



Осторожно. Правила техники безопасности при работе с насосом

1. ОБЩИЕ СВЕДЕНИЯ

1.1 Сведения об изготовителе и характеристиках устройства (насоса)

Обозначение изготовителя: EURO ISTANBUL Galvano Cihazlari San.ve Tic.Ltd.Sti
Mermerciler Sanayi Sitesi 2. Bulvar No:6 Beylikdüzü / ISTANBUL
Tel: +90 212 549 80 26

Обозначение изделия: Модель насоса **EPP 101**
центробежный насос с магнитным приводом, однофазный или трехфазный

ТАБЛИЧКИ

Насос имеет маркировку **CE** в соответствии с требованиями Директивы о безопасности машин и оборудования 2006/42/ЕС.

Насосы, поставляемые в комплекте с двигателем, имеют паспортные таблички (шильдiki) насоса и двигателя.

Необходимо учитывать характеристики, приведенные на этих табличках.

Если паспортные таблички по какой-либо причине оказались утеряны или стали нечитаемыми, гарантия становится недействительной.

1.2 Меры предосторожности

Наряду с приведенными в настоящем руководстве (**Глава 3**) указаниями по обеспечению безопасности при эксплуатации насоса необходимо также соблюдать требования государственных нормативных актов и другие правила техники безопасности, действующие в стране, в которой устанавливается насос. Безопасность изделия обеспечивается только в том случае, если оно используется надлежащим образом в соответствии с указаниями, приведенными в настоящем руководстве.

1.3 Гарантия и техническая поддержка

ГАРАНТИЯ действует 12 месяцев с даты поставки изделия, независимо от даты установки. В случае выявления дефектов материала или изготовления, которые привели к нарушению нормального функционирования, компания EURO ISTANBUL обязуется произвести ремонт или замену (по своему усмотрению) дефектных деталей без взимания дополнительной платы, при условии, что изделие было установлено и эксплуатировалось надлежащим образом в соответствии с приведенными ниже указаниями.

Возврат товара должен осуществляться бесплатно по письменному согласованию с компанией EURO ISTANBUL. Расходы на сборку/демонтаж и любые операции по техническому обслуживанию на заводе несет покупатель. Гарантия не распространяется на детали и комплектующие, подвергающиеся естественному износу. Гарантия не распространяется на изделия или детали, вышедшие из строя из-за физических/химических характеристик перекачиваемой жидкости.

Гарантия аннулируется в следующих случаях: замена, порча или снятие паспортной таблички изделия; внесение изменений или выполнение технического обслуживания изделия без предварительного письменного разрешения изготовителя; ненадлежащее выполнение технического обслуживания; возникновение повреждений из-за невыполнения технического обслуживания или чистки; недопустимое использование материалов вследствие ошибки или пренебрежения, ненадлежащей транспортировки/перемещении, аварии или халатности.

В разрешенном законодательством объеме данная гарантия заменяет все другие явные и подразумеваемые гарантии и исключает любую другую ответственность компании EURO ISTANBUL (возмещение убытков, упущенной выгоды, убытков за простой, исков о возмещении вреда и т.д.).

Для оказания содействия следует обращаться к дистрибьютору/в торговую организацию, где был приобретен насос, или непосредственно к изготовителю - компании EURO ISTANBUL. За дополнительными разъяснениями в случае сомнений или затруднений следует обращаться в службу технической поддержки компании EURO ISTANBUL.

Для получения информации о запасных частях см. чертеж в разобранном виде (**раздел 2.2**).

1.4 Подключение за счет пользователя

Насос поставляется в сборе с двигателем, который оборудован распределительной коробкой для электрических соединений. Ответственность за подключение насоса на предприятии пользователя несет пользователь. Выполнение электрических соединений должен выполнять квалифицированный электрик. Пользователь должен обеспечить наличие знаков безопасности в зоне выполнения электрических подключений.

2. ОПИСАНИЕ ИЗДЕЛИЯ (НАСОСА)

2.1 Общее описание. Принцип работы

Центробежный насос, который обеспечивает циркуляцию жидкости, предназначен для применения в химической и других отраслях промышленности.

Два магнита управляют работой насоса: внешний магнит, расположенный на валу двигателя, передает движение внутреннему магниту, жестко закрепленному с герметично изолированным рабочим колесом. Поскольку рабочее колесо конструктивно не соединено с валом двигателя, отсутствует необходимость в уплотнениях, и, следовательно, исключены утечки перекачиваемой жидкости, вызываемые износом. Втулки насоса смазываются и охлаждаются перекачиваемой жидкостью. Поэтому не допускается работа насоса всухую, так как это может привести к повреждению компонентов. Насосный узел состоит из небольшого количества комплектующих элементов, что значительно упрощает проведение технического обслуживания. Насос спроектирован с резьбовыми соединениями.



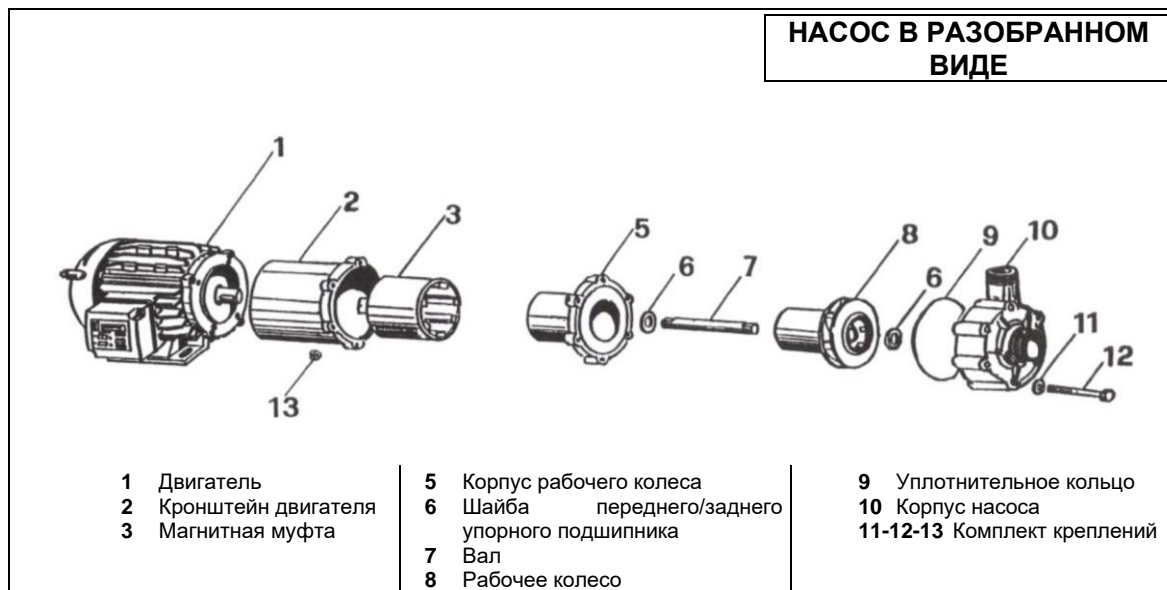
Не допускается работа насоса всухую.



Насос рекомендуется устанавливать горизонтально. Для предотвращения кавитации должен обеспечиваться стабильный подпор, а выпускное отверстие должно быть обращено вверх.

! Примеси и загрязнения в перекачиваемой жидкости могут привести к сокращению срока службы насоса.

2.2 Основные компоненты



Стандартная комплектация:

Материалы изготовления:

PP (полипропилен)

В стандартной комплектации насоса с корпусом из полипропилена (PP) используются уплотнительные кольца из **EPDM** (этиленпропиленового каучука).

PVDF (поливинилиденфторид)

В стандартной комплектации насоса с корпусом из поливинилиденфторида (PVDF) используются уплотнительные кольца из **FP** (фторопласта).

Материалы деталей, контактирующих с жидкостью (см. чертеж в разобранном виде):

Поз.	Деталь	Материал	
		PP F.V. (полипропилен армированный стекловолокном)	PVDF (поливинилиденфторид)
5	Корпус рабочего колеса	PP F.V. (полипропилен армированный стекловолокном)	PVDF (поливинилиденфторид)
6	Шайба переднего/заднего упорного подшипника	Алюмооксидная керамика 99,7%	Алюмооксидная керамика 99,7%
7	Вал	Алюмооксидная керамика 99,7%	Алюмооксидная керамика 99,7%
8	Рабочее колесо	PP (полипропилен/полипропилен армированный стекловолокном)	PVDF (поливинилиденфторид)
	Втулка (рабочего колеса)	Rulon®/ соединение ПТФЭ (*)	Rulon®/ соединение ПТФЭ (*)
9	Уплотнительное кольцо	EPDM (этилен-пропиленовый каучук)	FP (фторопласт)
10	Корпус насоса	PP F.V. (полипропилен армированный стекловолокном)	PVDF (поливинилиденфторид)

(*) Другие материалы по запросу

2.3 Условия окружающей среды

	Мин. знач.	Макс. знач.
Диапазон температур окружающей среды:	0°C	40°C
Относительная влажность	35%	90%

2.4 Технические характеристики

	50 Гц	60 Гц **
Макс. производительность:	100 л/мин *	108 л/мин *
Макс. напор:	10 метров *	10,5 метров *

* По результатам испытаний с водой
** Для исполнения с частотой 60 Гц насос должен поставляться с другим рабочим колесом.

Минимальный расход	2 л/мин
---------------------------	---------

Впускные/выпускные соединения:

Резьба впускного/выпускного отверстия всасывание / нагнетание	1" / 1"
	1-1/4" / 1-1/4"

Масса насоса в сборе с двигателем= 5700*

(* может отличаться в зависимости от сборки двигателя)

 ИНФОРМАЦИЯ О ДРУГИХ ТЕХНИЧЕСКИХ ХАРАКТЕРИСТИКАХ ДОСТУПНА В КАТАЛОГЕ ИЛИ ПО ЗАПРОСУ У ИЗГОТОВИТЕЛЯ.

Тип двигателя:

Асинхронный электродвигатель
МЕС 63
Исполнение В3-В14
Класс защиты IP55

► Вращение против часовой стрелки, если смотреть со стороны насоса ◀

Эксплуатационные характеристики	Однофазный		Трёхфазный	
	50 Гц	60 Гц	50 Гц	60 Гц
Частота (Гц)	50 Гц	60 Гц	50 Гц	60 Гц
Мощность (кВт)	0,25 кВт	0,30 кВт	0,25 кВт	0,30 кВт
Напряжение (В)	230 В		230/400 В	276/480 В
Кол-во фаз	1		3	
Кол-во полюсов	2		2	
Сила тока (А)	1,92 А	2,2 А	1,25/0,72 А	1,47/0,85 А
Номинальная мощность	Длительный режим работы		Длительный режим работы	
Конденсатор	8 мкФ, 450 В		-	
Частота вращения (об/мин)	2800	3330	2800	3360
cos φ (коэффициент мощности)	0,51		0,70	
Класс изоляции	F		F	
Подшипники	6202 ZZ		6202 ZZ	

* Данные могут отличаться в зависимости от сборки двигателя.

2.5 Уровень шума

Зафиксированный уровень шума: ниже 45 дБ(А), измерен на расстоянии 1 метра от поверхности насоса и на высоте 1,60 м от пола.

Если уровень шума в рабочей зоне превышает 80 дБ из-за характера применения насоса, необходимо принять предусмотренные законом меры по защите пользователей от вредного воздействия шума. Несоответствующие условия эксплуатации могут привести к повышению уровня шума.

2.6 Вибрация



Осторожно: если насос устанавливается в местах, где конструкция может подвергаться воздействию вибрации, то между основанием двигателя и насосом необходимо установить виброизолирующее крепление.

3. ТЕХНИКА БЕЗОПАСНОСТИ

3.1 Общие предупреждения

Изготовитель не несет ответственности за ущерб имуществу и/или травмирование людей, если двигатель и насос использовались неправильно, без соблюдения указаний изготовителя.

Во избежание травмирования людей и/или причинения ущерба имуществу вследствие ненадлежащей эксплуатации, все операции по установке, подключению и техническому обслуживанию насосов должны

выполняться только квалифицированным персоналом. Запрещается использовать насосы в целях, отличных от указанных изготовителем. При наличии особых технических требований их следует согласовать с нашим техническим отделом до оформления заказа.

Так или иначе, изготовитель не несет ответственности за последствия, которые могут возникнуть в результате несогласованных замен.

3.2 Предусмотренное применение и рабочие условия

Диапазон рабочих температур: Материал - ПП от 0°C до 80°C
Материал - ПВХ от 0°C до 90°C

(Максимальная температура зависит от перекачиваемой жидкости: следует проконсультироваться с изготовителем или его представителем по вопросам химической совместимости и ограничений по температуре).

⚠ ВНИМАНИЕ: необходимо соблюдать установленные ограничения как по температуре окружающей среды, так и по температуре перекачиваемой жидкости.

Перекачиваемые жидкости: насос может использоваться для перекачки щелочей, кислот и других жидкостей.

Материалы, из которых изготовлен насос, прошли испытания с использованием только тех жидкостей, которые были указаны в договоре.

⚠ ВНИМАНИЕ: следует убедиться, что жидкости совместимы с используемыми материалами. Пользователь несет главную ответственность за выбор материалов изготовления изделия, которые совместимы с жидкостями, контактирующими с изделием.

Компания EURO ISTANBUL (изготовитель) готова предложить, по возможности, такое материальное исполнение изделия, которое обеспечит оптимальную устойчивость к химическому воздействию.

Однако, изготовитель не несет ответственности за повреждения или неисправности изделия, травмы или иной ущерб или убытки, причиненные в результате вступления в реакцию, любого химического воздействия или взаимодействия между материалами изготовления изделия и жидкостями, контактирующими с деталями изделия.

⚠ ВНИМАНИЕ: при перекачке легковоспламеняющихся или взрывоопасных жидкостей необходимо использовать соответствующее соединение. Необходимо использовать двигатели, соблюдая правила и требования государственных и местных нормативных актов.

Предельная относительная плотность: при макс. производительности 1,2 г/см³

(для жидкостей с более высокой относительной плотностью необходимо доработать насос: в таком случае кривые рабочих характеристик будут отличаться от стандартных)

Максимальная вязкость: 30 сП

Макс. размер взвешенных твердых частиц: осаждаемые, макс. \varnothing : 1,0 мм
единичные, макс. \varnothing : 0,4 мм

Макс. допустимая концентрация: 10% по массе

❗ ВНИМАНИЕ: твердые частицы могут ускорить износ компонентов, что может привести к серьезным повреждениям насоса. Следует установить фильтр во избежание попадания твердых частиц в насос.

3.3 Использование не по назначению

❗ ВНИМАНИЕ: **НЕ ДОПУСКАЕТСЯ работа насоса ВСУХУЮ.**

❗ ВНИМАНИЕ: Не допускать возникновения кавитации в насосе.

⚠ ВНИМАНИЕ: Исключить вероятность попадания воды, воздействия конденсата и высокой влажности на электрические компоненты (двигатель).

⚠ ВНИМАНИЕ: **Опасная зона** ► Во взрывоопасных средах должны использоваться взрывозащищенные двигатели.

- ⚠ ОСТОРОЖНО:** Насос не предназначен для перекачивания газа или паров.
Перекачиваемая жидкость не должна замерзать.
Не замораживать жидкость, поступающую в насос.
- ⚠ ОСТОРОЖНО:** Жидкие смеси и жидкокристаллические материалы сокращают срок службы втулок.
Примеси и загрязнения в перекачиваемой жидкости могут привести к сокращению срока службы насоса.
- ⚠ ОСТОРОЖНО:** Термическое напряжение: значительное и внезапное изменение температуры жидкости внутри насоса может привести к повреждению компонентов насоса.

3.4 Указания по безопасности при выполнении электрических соединений

⚠ Электрическое подключение двигателя: необходимо соблюдать правила электробезопасности, принятые стране пользователя.

Следует убедиться, что электрические характеристики, указанные на паспортной табличке двигателя, соответствуют характеристикам цепи, к которой будет подключен двигатель. Во избежание перегрева и/или существенных перепадов напряжения необходимо подобрать провода соответствующего сечения. Подключение следует выполнять согласно электросхеме, вложенной в клеммную коробку или указанной непосредственно на крышке клеммной коробки.

⚠ Заземление: металлические части, не находящиеся под напряжением, должны быть надлежащим образом заземлены с помощью клеммы, расположенной внутри клеммной коробки и отмеченной опознавательным знаком заземления. Следует использовать медный провод подходящего сечения.

⚠ Клеммная коробка: во избежание опасностей, связанных с электричеством, а также в целях сохранения заявленного изготовителем класса защиты необходимо закрыть клеммную коробку, поместив уплотнение в соответствующее место и закрепив все прилагаемые винты.

⚠ Направление вращения: если требуется изменить направление вращения (для трехфазного двигателя), следует поменять местами подключение любых двух фаз.

⚠ Электрическая защита: при длительных перегрузках или опасности возникновения заедания рекомендуется установить предохранитель/устройство отключения, электронный ограничитель крутящего момента и другие аналогичные устройства.

3.5 Дополнительные указания по технике безопасности

⚠ ВНИМАНИЕ: вращающиеся части. В насосе имеются компоненты, которые вращаются во время работы. Необходимо соблюдать местные требования безопасности и отключать двигатель от источника питания перед проведением технического обслуживания или ремонта.

⚠ ВНИМАНИЕ: горячие поверхности. В зависимости от перекачиваемой жидкости сам насос (изнутри и снаружи) и область вокруг насоса может нагреваться до высоких температур (максимально допустимая температура 80°C (ПП), 90°C (ПВДФ)). Поэтому оператор должен принять определенные меры предосторожности и разместить таблички, предупреждающие об опасности в случае прикосновения к насосу: опасность ожогов.

⚠ ВНИМАНИЕ: сила магнитного притяжения. При демонтаже/сборке насоса необходимо соблюдать предусмотренную последовательность действий. Возникающие силы магнитного притяжения заставляют магнитные детали быстро притягиваться друг к другу и к двигателю. Во избежание травм запрещается помещать пальцы между сопрягаемыми поверхностями двигателя и проточной частью насоса.

Кроме того, металлические объекты и частицы, предметы с магнитными полосками и носители данных (кредитные карты, дискеты и т.п.) следует держать вдали от магнитных деталей (магнитной муфты и ведомой муфты рабочего колеса).

⚠ ВНИМАНИЕ: опасность магнитного поля. Внутри насоса находятся мощные магниты: открытые магниты (при демонтаже насоса) создают мощные магнитные поля. Носители кардиостимуляторов, имплантированных дефибрилляторов и других электронных или металлических медицинских изделий не должны приближаться или прикасаться к магнитным деталям или находиться возле насосов с магнитными муфтами. Перед началом работы с насосами необходимо проконсультироваться с врачом для уточнения рекомендаций.

⚠ ВНИМАНИЕ: химические опасные факторы. Если насос используется для перекачки агрессивных или потенциально опасных химикатов, рекомендуется соблюдать все правила техники безопасности, необходимые при обращении с ними (защитная одежда, средства защиты глаз и рук и т.д.). При проведении технического обслуживания перед демонтажем и осмотром насоса необходимо выполнить слив и очистку насоса с обезвреживанием потенциально опасных химических веществ, соблюдая предусмотренную последовательность действий.

В случае выхода опасных жидкостей (агрессивных, ядовитых, горячих и т.д.) насос следует опорожнить, чтобы предотвратить любой риск для людей или окружающей среды.



Настоящее руководство по установке, эксплуатации и техническому обслуживанию насосов следует использовать только после внимательного ознакомления с вышеописанными правилами техники безопасности.

4. УСТАНОВКА

4.1 Транспортировка и перемещение

Перед отправкой с завода все насосы проходят тщательный осмотр и испытания. Затем их упаковывают таким образом, чтобы исключить любые повреждения во время транспортировки. По прибытии товара следует проверить целостность упаковки и убедиться в отсутствии повреждений, которые могли возникнуть во время транспортировки.

Следует избегать ударов или падения, даже если насос все еще упакован.

⚠ ОСТОРОЖНО: отсутствие надлежащей поддержки насоса во время подъема или перемещения может привести к серьезным травмам или повреждению насоса и компонентов.

4.2 Хранение

Насосы следует хранить в сухом месте, избегая ударов или падения и не допуская попадания в них инородных тел.

Не класть другие грузы на насосы (даже в упакованном виде).

4.3 Указания по условиям окружающей среды

Требования к условиям окружающей среды на месте установки насоса (см. раздел 2.3).

- Температура окружающей среды: от 0°C до 40°C.
- Относительная влажность: от 35% до 90%.

Во взрывоопасных средах должны использоваться взрывозащищенные двигатели. Следует проверить, требуется ли использование насосов, сертифицированных по директиве ATEX.

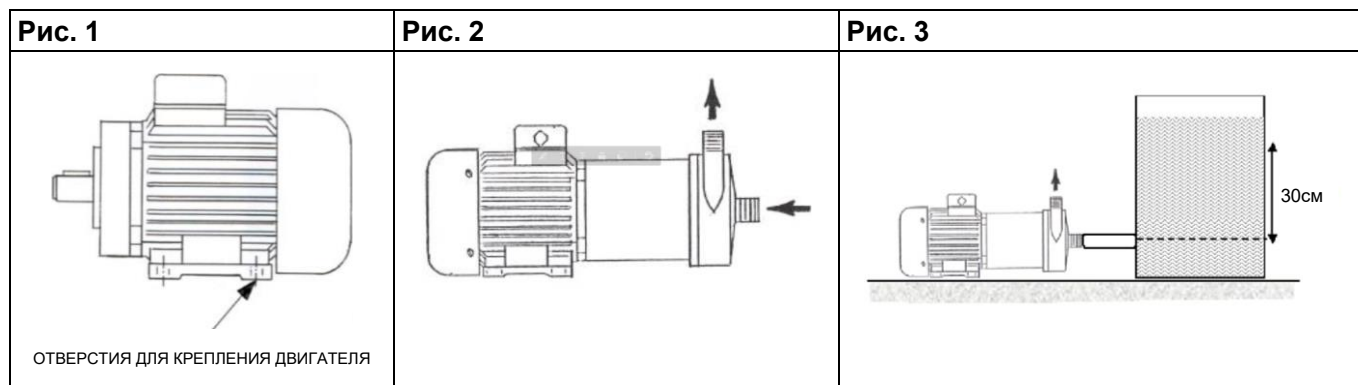
В таком случае необходимо связаться с компанией EURO ISTANBUL.

4.4 Пространство, необходимое для работы насоса

Для корректного функционирования насоса необходимо размещать его таким образом, чтобы обеспечивалась надлежащая вентиляция двигателя.

Основание под установку насоса должно быть ровным, горизонтальным, прочным и устойчивым к воздействию вибрации.

4.5 Размещение и сборка на месте эксплуатации



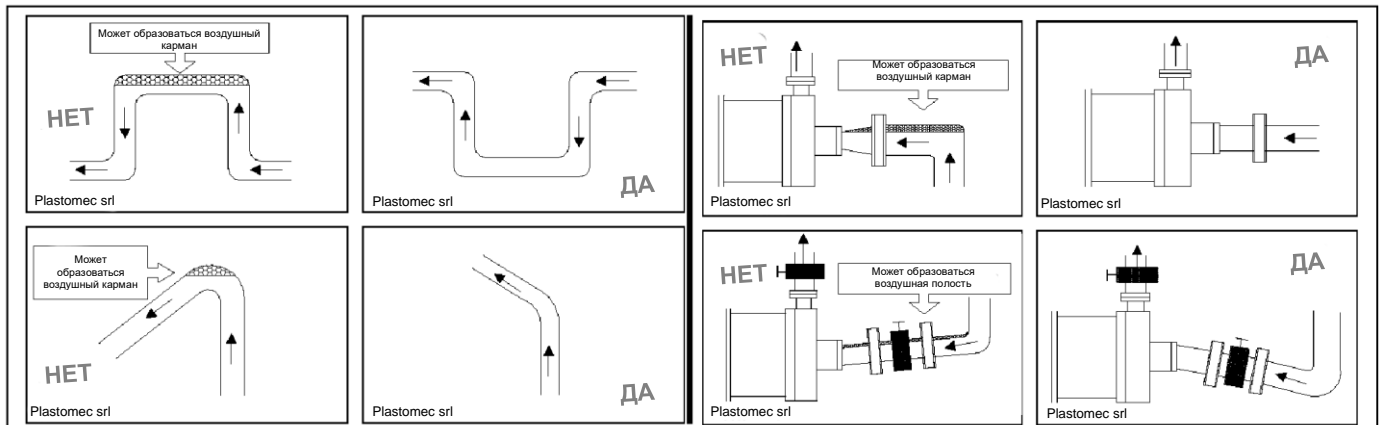
➡ Насос закрепляют на агрегате при помощи винтов с шестигранной головкой диам. 6 и шайб диам. 6, вставив их в 4 отверстия, предусмотренные на основании (лапах) двигателя МЕС 63 (Рис. 1).

- ☞ Если насос устанавливается в местах, где конструкция может подвергаться воздействию вибрации, то между основанием двигателя и насосом необходимо установить виброизолирующее крепление.
- ☞ Сборку и установку насоса следует выполнять так, чтобы выпуск жидкости был направлен вверх, что обеспечивает простое удаление воздуха и предотвращает возникновение кавитации. (Рис. 2)
- ☞ Установка с подпором. Насос должен быть установлен, как правило, таким образом, чтобы в него поступала жидкость, а уровень жидкости должен находиться по крайней мере на 0,3 метра выше уровня насоса. (Рис. 3)
- ☞ На стороне всасывания и на стороне нагнетания насоса необходимо установить подходящие запорные клапаны, чтобы насос можно было изолировать от контура, не опорожняя агрегат всякий раз, когда требуется провести работы по техническому обслуживанию.
- ☞ Диаметр трубы для всасывания должен быть равен или больше диаметра впускного отверстия насоса.
- ☞ Рекомендуется использовать жесткие или армированные трубопроводы, химически стойкие к перекачиваемой жидкости.
- ☞ Потери напора: если перекачиваемая жидкость вязкая, могут существенно возрасти потери напора на всасывании и нагнетании. Другие элементы трубопроводов (клапаны, коленчатые патрубки, фильтры, обратные клапаны на нижнем конце трубы и т.д.) также могут приводить к потерям напора. Поэтому необходимо подбирать трубы соответствующей длины и диаметра.

⚠ ОСТОРОЖНО: диаметр трубы для всасывания должен быть равен или больше диаметра впускного отверстия насоса. Слишком маленький диаметр трубы для всасывания или засорение фильтра приведет к большей потере напора. При этом может возникнуть кавитация, вызывающая шумы, вибрации и повреждение насоса.

⚠ ОСТОРОЖНО: трубы не должны придавливать насос.

☞ Воздушные карманы/пробки в трубопроводе могут привести к неисправности или повреждению насоса. Ниже приводятся примеры для правильного монтажа трубопровода:



4.6 Подключение к источнику питания

За подключение насоса к источнику питания отвечает покупатель/пользователь.

Необходимо убедиться в соответствии характеристик источника питания характеристикам, указанным на паспортной табличке двигателя. Также следует проверить правильность направления вращения: двигатель насоса должен вращаться против часовой стрелки, если смотреть со стороны насоса. Направление вращения указано СТРЕЛКОЙ ↺ на самом насосе: на паспортной табличке (наклейке) насоса и/или на специальной табличке на крышке двигателя и/или на передней части литого корпуса насоса.

Необходимо соблюдать указания, приведенные в разделе 3.4.

4.7 Предварительная проверка

После каждой установки насоса необходимо проверять направление вращения двигателя. Вращение должно осуществляться по часовой стрелке, если смотреть со стороны вентилятора охлаждения двигателя.

5. ЭКСПЛУАТАЦИЯ АГРЕГАТА (НАСОСА)

⚠ ВНИМАНИЕ: прежде чем приступить к работе, операторы, отвечающие за эксплуатацию насоса, должны внимательно ознакомиться с принципом работы насоса и правилами техники безопасности. Персонал должен в любое время иметь данное руководство под рукой.

5.1 Установка

Перед началом работы необходимо убедиться в правильности установки. (См. главу 4).

В частности, необходимо проверить следующее:

- ♦ насос установлен с подпором и в него поступает жидкость;
- ♦ все клапаны контура (при наличии) открыты;
- ♦ насос вращается в направлении, указанном стрелкой;
- ♦ трубы и насос чистые и не содержат посторонних частиц, которые могли бы повредить насос.

Если насос установлен правильно, то при включении он сразу же начинает перекачивать жидкость. Если перекачка запускается не сразу, необходимо проверить, нет ли воздушных карманов/пробок в контуре или в самом насосе. Для стравливания воздуха следует дважды включить и выключить насос. При этом следует выдержать паузу 4-5 секунд после выключения, чтобы насос успел остановиться.

5.2 Штатный и безопасный останов

После отключения от сети насосу требуется около 10 секунд, чтобы полностью остановиться. Для выключения насоса следует отсоединить его от источника питания. Инструкции по отключению определяются пользователем или конструктором агрегата, на котором установлен насос.

Установщик также должен предусмотреть порядок безопасного останова.

Если насос используется не для работы в непрерывном режиме, а только для опорожнения баков, резервуаров и т. д., и оператор не всегда может находиться возле насоса, то во избежание работы насоса всухую следует установить РЕЛЕ ДАВЛЕНИЯ или другое устройство защиты от сухого хода.

5.3 Повторный пуск

После чистки и технического обслуживания (см. главу 6) запуск насоса осуществляется так же, как указано в разделе 5.1.

Обязательно убедиться, что жидкость действительно поступает в насос.

Преднамеренное или непреднамеренное отключение от источника питания и последующий запуск не представляют никакой опасности ни для насоса, ни для оператора.

5.4 Вывод из эксплуатации

Если предстоит длительный простой, рекомендуется выполнить следующее:

- ♦ опорожнить насос и очистить его, прокачивая через него воду до полного вымывания остаточных продуктов.

6. ТЕХНИЧЕСКОЕ ОБСЛУЖИВАНИЕ И РЕМОНТ

6.1 Предупреждения



Перед выполнением любых операций по техническому обслуживанию необходимо выключить насос и отсоединить его от сети. Не допускать случайного запуска насоса.

После отключения от сети насосу требуется около 10 секунд, чтобы полностью остановиться. Дождаться остывания насоса (до температуры на +20°C выше температуры окружающей среды), а затем приступить к демонтажу насоса.

6.2 Чистка

Если насос, в котором находилась жидкость, склонная к образованию отложений твердых частиц (солей, кристаллов и т.д.), не эксплуатировался в течение 72 часов, его следует очистить путем промывки водой.

После этого можно возобновить нормальную работу насоса.

Если насос используется для последовательной перекачки разных жидкостей, также следует производить чистку насоса (путем промывки водой), чтобы не допустить взаимодействия или коррозии материалов.

Рекомендуемая периодичность технического обслуживания зависит от характера перекачиваемой жидкости. При необходимости, операцию чистки следует производить чаще. Наружную поверхность насоса также следует содержать в чистоте. Это упрощает осмотр, и предупредительные таблички остаются видимыми.

! Перед чисткой наружной поверхности насоса следует отсоединить насос от источника питания. Не допускать попадания жидкости в двигатель.

6.3 Плановое техническое обслуживание

Обслуживание насоса необходимо выполнять, в среднем, через каждые 4000 часов эксплуатации (приблизительно 6 месяцев).

Если того требует тип перекачиваемой жидкости, плановое техническое обслуживание следует проводить чаще.

! **ВНИМАНИЕ:** техническое обслуживание должно выполняться только квалифицированным персоналом. Персонал обязан полностью прочитать данное руководство и использовать только специально предназначенные для обслуживания инструменты.

! **ОСТОРОЖНО:** из-за ошибок сборки или демонтажа может нарушиться нормальное функционирование насоса, что приведет к высоким затратам на ремонт и длительному простоя.

ДЕМОНТАЖ НАСОСА

➤ Отсоединить насос от электросети. Он должен полностью остановиться и остыть до минимальной температуры.

➤ Закрыть клапаны на всасывании и нагнетании (при наличии таковых) или, в качестве альтернативы, слить жидкость из контура.

➤ **ЭТАП 1:** наклонить насос, чтобы спустить всю жидкость из его корпуса, и собрать ее для последующей утилизации.

! **ВНИМАНИЕ:** при снятии корпуса насоса может произойти разлив жидкости.

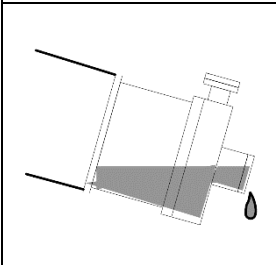
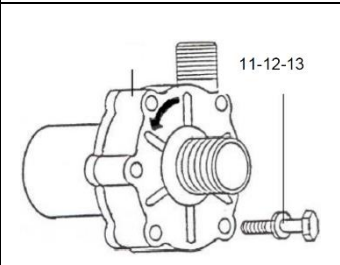
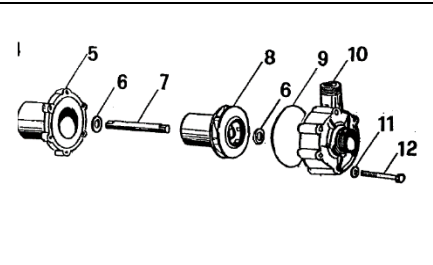
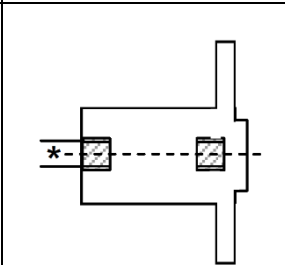
♻ Подставить подходящую емкость, чтобы собрать жидкость и утилизировать в соответствии с нормами природоохранного законодательства страны пользователя.

! **ОСТОРОЖНО:** сборку и демонтаж насоса следует производить в чистой среде, не допуская попадания металлических частиц на магнитные части насоса.

➤ **ЭТАП 2:** демонтаж начинают с откручивания винтов (поз. 11-12-13).

➤ Снять насосный узел без магнитной муфты (GP: от корпуса рабочего колеса поз. 5 до корпуса насоса поз. 10), вытащив внутренний магнит. Отложить эти детали вдали от остальной части насоса.

! **ВНИМАНИЕ:** опасность со стороны магнитного поля и силы магнитного притяжения.

ЭТАП 1	ЭТАП 2	ЭТАП 3	ЭТАП 4
			

➤ **ЭТАП 3:** снять корпус насоса (поз. 10): вал (поз. 7) может оставаться как в корпусе насоса, так и в корпусе рабочего колеса. В обоих случаях необходимо снять вал, не допуская выпадения и повреждения шайб переднего/заднего керамических упорных подшипников (поз. 6), поскольку без вала они окажутся не закреплены.

➤ Извлечь уплотнительное кольцо (поз. 9): проверить целостность и эластичность.

➤ **ЭТАП 4:** извлечь рабочее колесо (поз. 8), убедившись, что люфт между валом и втулками рабочего колеса не превышает 0,4 мм (*). Осмотреть переднюю часть втулок на наличие следов истирания. Если на втулках обнаружены следы износа или люфт превышает указанную выше величину, необходимо

заказать специальные запасные части у изготовителя. Если перекачивать «абразивные» жидкости, то срок службы втулок сокращается; поэтому может потребоваться их частая замена. Пользователь может обратиться к изготовителю/продавцу за рекомендацией по подбору материала для изготовления втулок, который сможет обеспечить более высокую износостойкость.

☞ Выполнить эти проверки состояния, а затем приступить к чистке деталей.

ПОВТОРНАЯ СБОРКА НАСОСА

⚠ ВНИМАНИЕ: опасность со стороны магнитного поля и силы магнитного притяжения.

☞ Собрать обратно насосный узел, уделяя внимание следующему:

◆ Осторожно отрегулировать шайбы переднего/заднего упорных подшипников: с одной стороны они имеют блестящую отделку, а с другой матовую (помечена точкой). Установить обе шайбы блестящей стороной к рабочему колесу (сторона шайбы с блестящей отделкой соприкасается со втулками, что уменьшает трение).

◆ Осторожно установить уплотнительное кольцо.

☞ Сборку насосного узла производят в порядке, обратном демонтажу. Затем затягивают винты.

☞ Также следует очистить защитную решетку вентилятора охлаждения двигателя, используя струю сжатого воздуха.

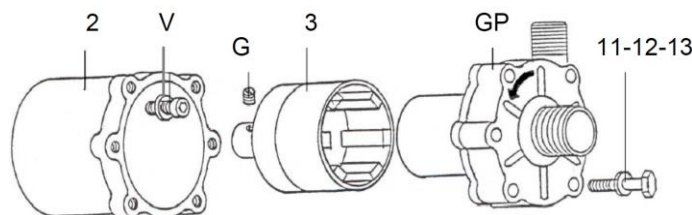
☞ После сборки насоса подсоединить его к электросети, убедившись, что он вращается в направлении, указанном стрелкой.

6.4 Внеплановое техническое обслуживание. Замена деталей

В случае повреждения или износа замена компонентов должна осуществляться только квалифицированным персоналом в соответствии с инструкциями, приведенными в данном руководстве. Изготовитель не несет ответственности за последствия, вызванные заменой деталей.

Демонтаж насоса производится согласно приведенным выше указаниям (**ЭТАП 2 - ЭТАП 3**).

Если требуется замена магнитной муфты или кронштейна двигателя, необходимо выполнить следующие действия:



☞ Открутить винты (поз. 11-12-13) и снять насосный узел (GP).

☞ Открутить винт с потайной головкой (G), который фиксирует магнитную муфту на валу двигателя. Поддев магнитную муфту снизу (например, при помощи отвертки) через отверстие с задней стороны кронштейна двигателя, извлечь ее.

☞ Снять кронштейн (поз. 2), открутив внутренний винт (V) и отсоединив кронштейн от электродвигателя.

Сборку производят в порядке, обратном демонтажу.

☞ Совместить отверстия на кронштейне двигателя (поз. 2) и на двигателе, вкрутить и затянуть винт (V) с макс. моментом затяжки 3,6 Н·м.

☞ Установить магнитную муфту (поз. 3) на вал двигателя и легкими постукиваниями надвинуть на вал до плотной посадки. При наличии возможности, нанести тонкий слой смазки на вал, чтобы облегчить последующее техническое обслуживание; затем затянуть винт (G).

☞ Установить насосный узел (GP) на кронштейн двигателя (поз. 2) и затянуть винты (поз. 11-12-13) с макс. моментом затяжки 1,9 Н·м (для насоса с корпусом из ПП) или с моментом затяжки 2 Н·м (для насоса с корпусом из ПВХДФ).

⚠ Если насос подлежит возврату Изготовителю для проведения технического обслуживания/замены, необходимо слить жидкость из насоса и очистить его от загрязнений. Во время осмотра химические вещества могут присутствовать в нем в небольших количествах.


6.5 Диагностика и устранение неисправностей


ТИПИЧНЫЕ НЕИСПРАВНОСТИ:

Неисправность	Возможные причины
Недостаточный расход или недостаточное давление, создаваемое насосом	2-3-4-5-6-8-9
Отсутствие давления на стороне нагнетания	1-3-6-7-8
Неравномерный расход/давление на стороне нагнетания	1-2-3-4-5-6-8-9
Перегрузка двигателя	1-8-9-14
Шум и вибрация	1-3-4-5-6-8-9-11
Насос засорился	1-9-11-13
Чрезмерный износ	4-5-10-11-12-13
Наблюдаются признаки расплавления внутренних частей	1-13
Двигатель не запускается	14

Возможные причины	СПОСОБЫ УСТРАНЕНИЯ
1 Насос работает ВСУХУЮ	Заменить поврежденные детали. Установить реле уровня или другое аналогичное устройство для защиты от сухого хода, которое отключит насос в случае отсутствия жидкости.
2 Неправильное направление вращения.	Исправить направление вращения.
3 Недостаточный кавитационный запас (NPSH) (см. технические характеристики насоса)	<ul style="list-style-type: none"> ▪ Увеличить уровень всасываемой жидкости в баке. ▪ Опустить насос. ▪ Использовать всасывающую трубу большего диаметра. ▪ Укоротить и упростить конструкцию всасывающей трубы, чтобы избежать образования воздушных карманов/пара. ▪ Стравить воздух или пар из перекачиваемой жидкости.
4 Кавитация	Увеличить давление всасывания (см. раздел 3)
5 Насос подсасывает воздух.	Проверить всасывающую трубу, чтобы убедиться в отсутствии утечек.
6 Засорена всасывающая труба.	Проверить всасывающую трубу и фильтры (при наличии).
7 Запорный клапан на стороне всасывания/нагнетания закрыт.	Проверить и открыть.
8 Слишком высокая относительная плотность (магнитное разделение)	Уменьшить относительную плотность путем разбавления, либо обратиться к изготовителю для получения технических данных по уменьшению диаметра рабочего колеса.
9 Слишком высокая вязкость жидкости.	Уменьшить вязкость (путем нагревания жидкости и т.д.).
10 Слишком высокая температура жидкости.	Уменьшить температуру, охладив жидкость.
11 Загрязненная жидкость - в ней присутствуют примеси/посторонние частицы/кристаллы.	Установить фильтр на стороне всасывания. Отправить запрос для получения втулок, изготовленных из другого материала. (обратиться в компанию EURO ISTANBUL)
12 Жидкость, несовместимая с материалом, из которого изготовлены компоненты насоса.	Проверить химическую стойкость материала: <ul style="list-style-type: none"> ▪ Рабочая температура, концентрация, показатель pH ▪ Выбор компонентов из различных материалов
13 Отложения внутри насоса: некоторые жидкости, высыхая, образуют отложения и кристаллы, которые блокируют вращение.	Очистить насос после 2-3 дней простоя.
14 Перебои в линии питания, неисправность двигателя, нарушение контакта.	Заменить или отремонтировать двигатель.

7. УТИЛИЗАЦИЯ ОТХОДОВ

 Запрещается выбрасывать насос или его детали в окружающую среду. Металлические детали и детали из полипропилена можно переработать в сырье. Другие компоненты (эластомерные уплотнения, керамические детали, магниты) необходимо отделить, отправить в отходы и утилизировать в соответствии с нормами природоохранного законодательства страны пользователя.

 Электродвигатель необходимо утилизировать в соответствии с требованиями Директивы 2002/96/CE (WEEE) об отходах электрического и электронного оборудования.